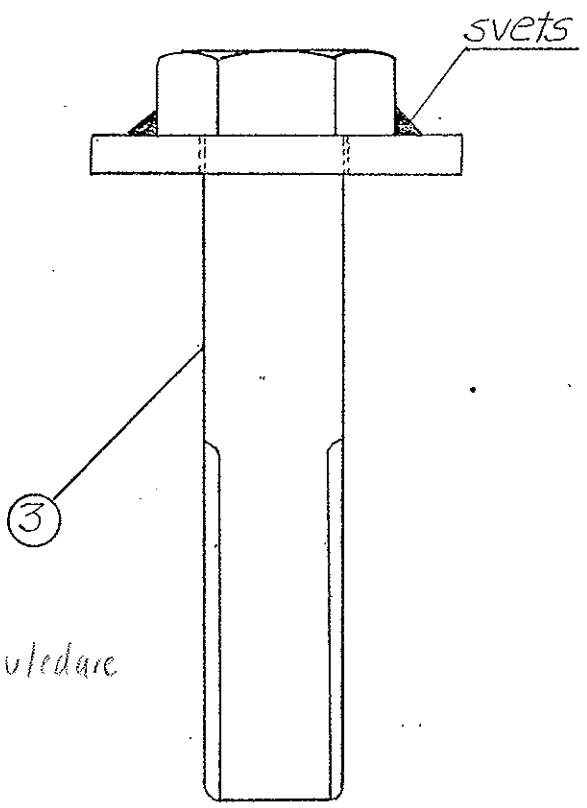
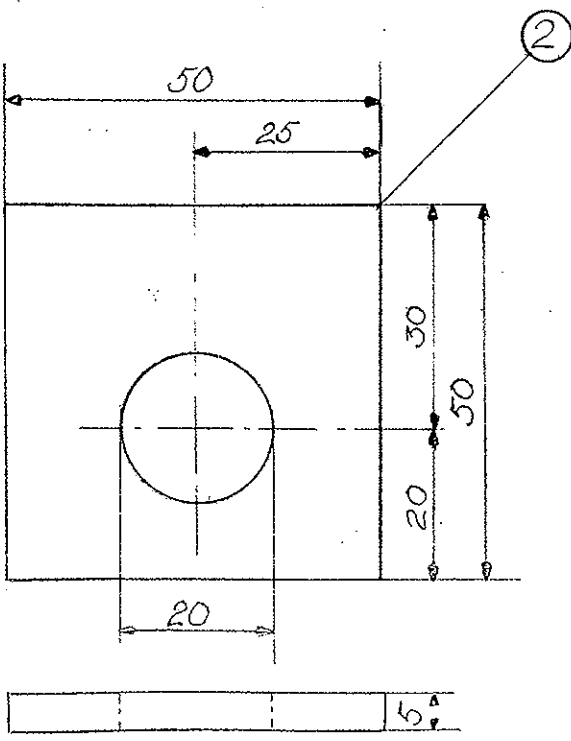


Detalj 2 fastsvetsas vid bulten.



Tillhörande vattenavledare
se ritning 2910



Rev A 2003-06-16 Kompletterande text

3	Sexkantsskruv	1	U6S3/4"	112 437	LINC x102
2	Bricka	1	S15 1311	013 098	Plattstång 50x5
1	Metalllägg	1	-"-	013 098	-"-
Pos.	Benämning	Antal	Material	Förrädsdel. nr	A n m.

Skala 1:1	Konstr. EB	Kontr.
Datum 721109	Ritad 806	Godk. [Signature]

Göteborgs Spårvägar

	<p><u>Vattenavledare</u></p> <p>förstärkningsdetaljer för fastskruvande av understycke.</p>	Ritn. nr 13501
	Ersätter	Ersättes av